

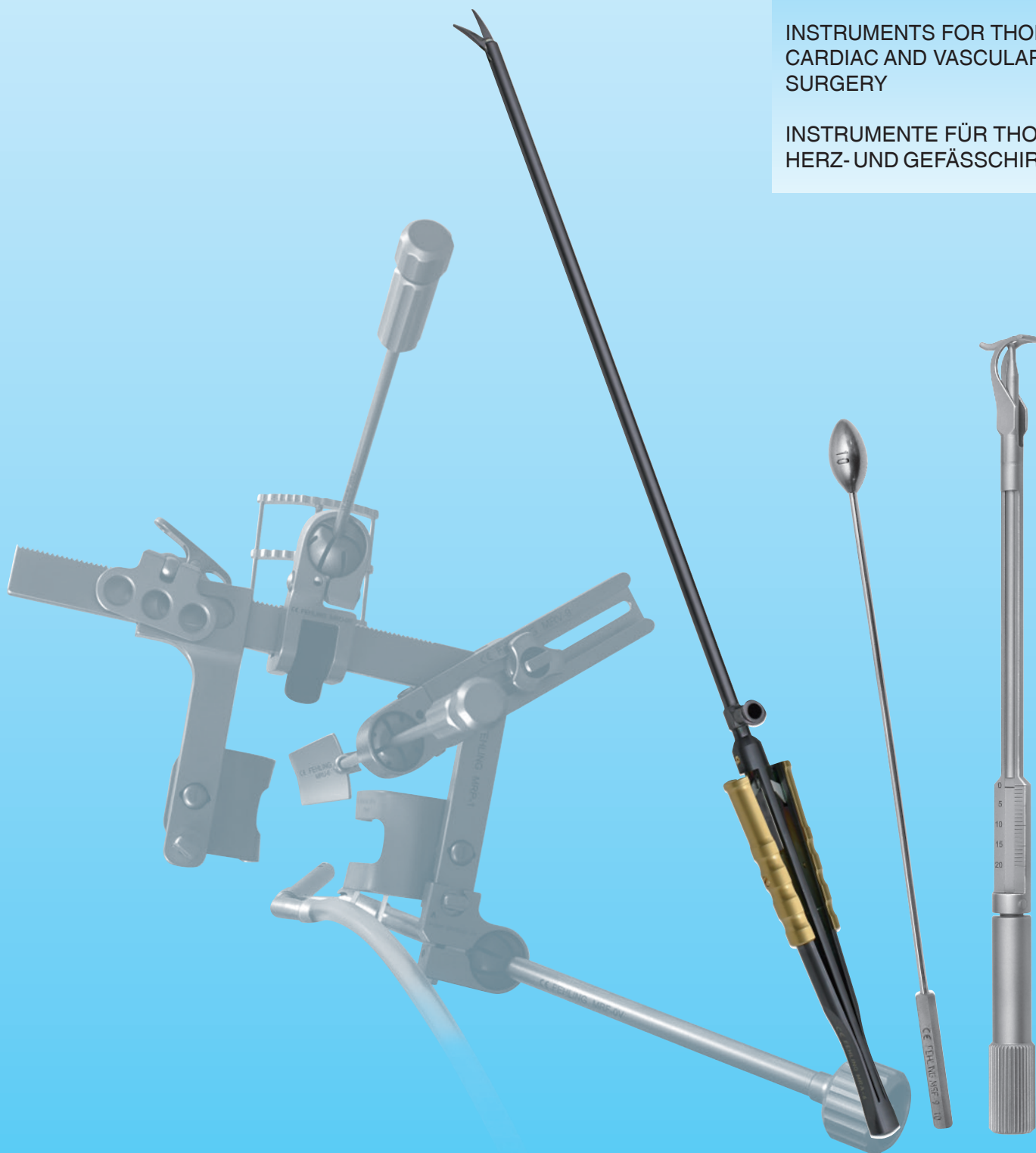
# FEHLING...

... THE DIFFERENCE

# 11

INSTRUMENTS FOR THORACIC,  
CARDIAC AND VASCULAR  
SURGERY

INSTRUMENTE FÜR THORAX-,  
HERZ- UND GEFÄSSCHIRURGIE



**FEHLING**  
INSTRUMENTS

Hanauer Landstraße 7A · 63791 Karlstein/Germany · [www.fehling-instruments.de](http://www.fehling-instruments.de)



+49(0) 6188 - 9574.40

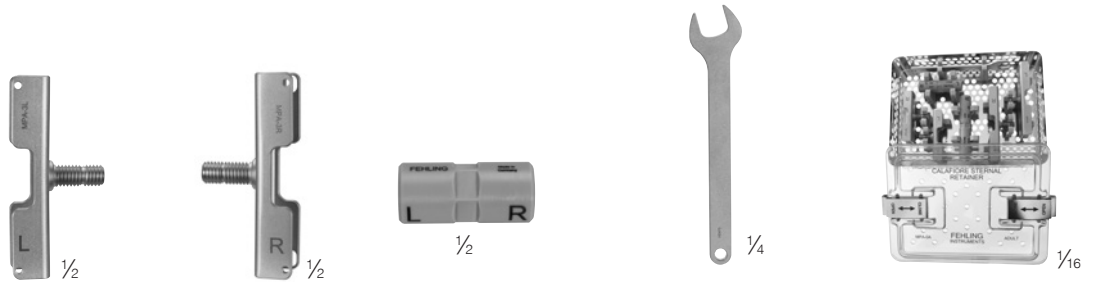


+49(0) 6188 - 9574.45



[info@fehling-instruments.de](mailto:info@fehling-instruments.de)

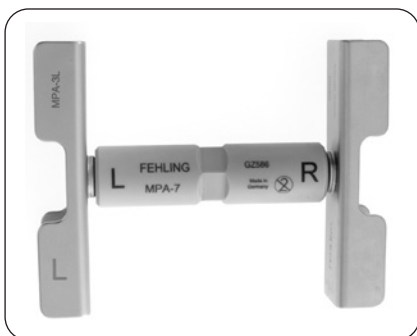
## CALAFIORE STERNAL RETAINER STERNUMOFFENHALTER



	STERNUM BLADE STERNUMBLATT		SCREW NUT MUTTER <i>SINGLE USE</i> ☒	FLAT WRENCH GABELSCHLÜSSEL	STORAGE TRAY LAGERUNGS- BEHÄLTER
	LEFT LINKS	RIGHT RECHTS			
NEONATAL	MPC-1L 7 x 30 mm*	MPC-1R 7 x 30 mm*	MPA-5 7 x 30 mm** Ø 8	MPB-1	MPC-0P "PEDIATRIC"
PEDIATRIC	MPB-7L 10 x 18 mm* MPA-2L 10 x 50 mm*	MPB-7R 10 x 18 mm* MPA-2R 10 x 50 mm*	MPA-6 45 x 65 mm** Ø 12	MPB-2	
ADULT	MPA-3L 15 x 70 mm*	MPA-3R 15 x 70 mm*	MPA-9 45 x 65 mm** Ø 16 MPA-7 70 x 90 mm** Ø 16 MPA-8 95 x 115 mm** Ø 16	MPB-3	MPC-0A "ADULT"
ADIPOSIS	MPA-4L 20 x 100 mm*	MPA-4R 20 x 100 mm*			
OSTEOPOROSIS	MPB-5L 15 x 30 mm* MPB-6L 20 x 30 mm*	MPB-5R 15 x 30 mm* MPB-6R 20 x 30 mm*			

\*blade size / Blattgröße

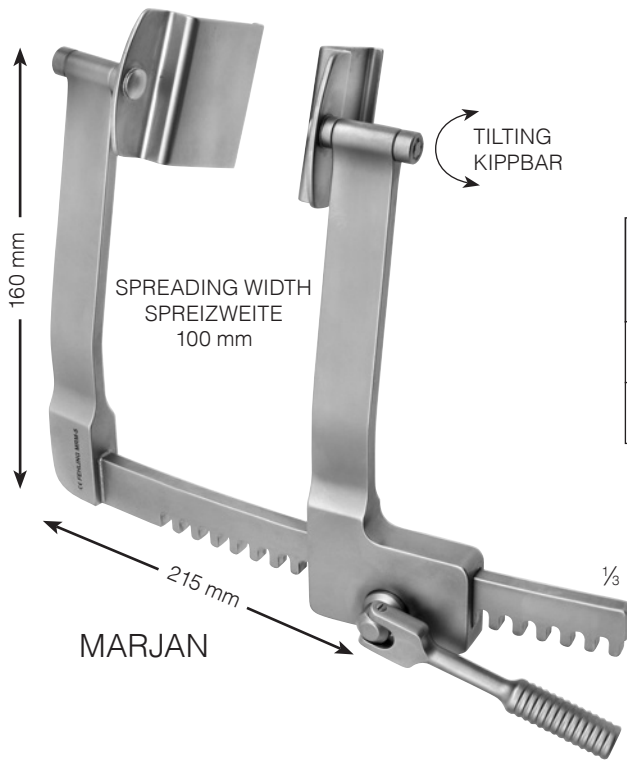
\*\*opening width / Öffnungsweite



exemplary configuration  
Beispielkonfiguration  
ADULT - ADIPOSIS

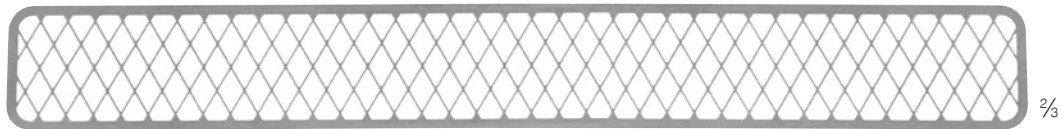


exemplary configuration  
Beispielkonfiguration  
OSTEOPOROSIS



FOR PARTIAL STERNOTOMY  
FÜR PARTIELLE STERNOTOMIE

BLADE SIZE BLATTGRÖSSE a x b	
35 x 50 mm	MRM-5
45 x 50 mm	MRM-6



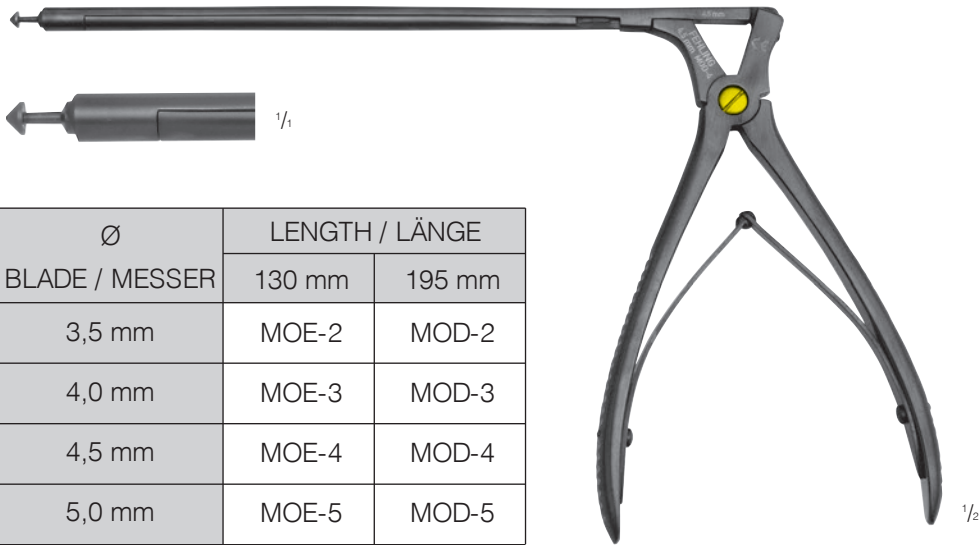
SUPERFLEX  
SOFT TISSUE RETRACTOR  
WEICHGEWEBERETRAKTOR  
200 x 25 mm

MTI-0



STERILISATION AND STORAGE TRAY FOR MTI-0  
STERILISIER- UND LAGERSIEB FÜR MTI-0  
220 x 51,2 x 19,5 mm

MTK-0



Ø BLADE / MESSER	LENGTH / LÄNGE	
	130 mm	195 mm
3,5 mm	MOE-2	MOD-2
4,0 mm	MOE-3	MOD-3
4,5 mm	MOE-4	MOD-4
5,0 mm	MOE-5	MOD-5

CERAMO®  
AORTIC PUNCH  
AORTENSTANZE



AORTIC PUNCH  
AORTENSTANZE


Ø BLADE / MESSER	LENGTH / LÄNGE	
	120 mm	150 mm
3,0 mm	MKV-1	MKV-2
3,5 mm	MFT-5	MFT-0
4,0 mm	MFT-6	MFT-9
4,5 mm	MFT-1	MMK-2
5,0 mm	MFT-7	MFU-1
6,0 mm	MFT-8	MFU-2



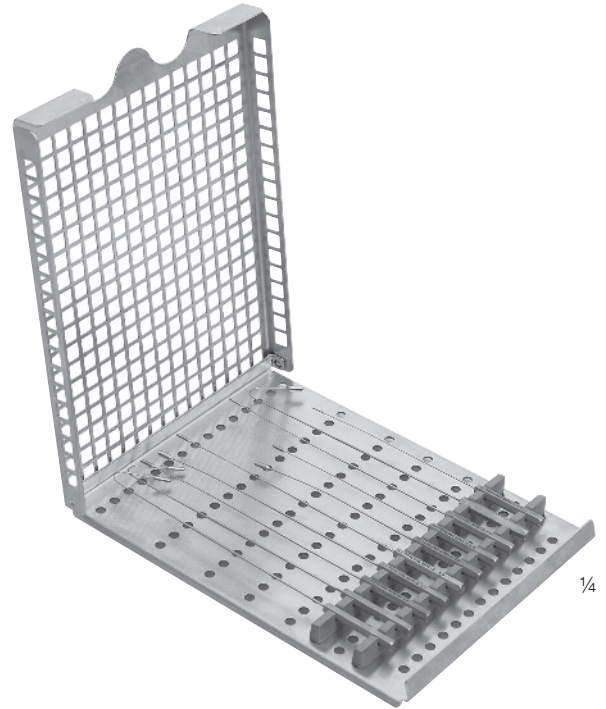
A & E (PORTER)  
SINGLE USE AORTIC PUNCH\*  
EINMAL-AORTENSTANZE\*

Ø BLADE / MESSER	
2,7 mm	MOH-1
3,5 mm	MOH-2
4,0 mm	MOH-3
4,5 mm	MOH-4
4,8 mm	MOH-7
5,0 mm	MOH-5

\* limited distribution territory  
eingeschränktes Vertriebsrecht



SUPERPLAST	LENGTH / LÄNGE		
Ø OLIVE	140 mm	180 mm	210 mm
0,5 mm	MNG-0	MNH-0	-
0,75 mm	-	MNK-7	-
1,0 mm	MNG-1	MNH-1	MIH-1
1,25 mm	MNK-3	MNK-5	-
1,5 mm	MNG-2	MNH-2	MIH-2
1,75 mm	MNK-4	MNK-6	-
2,0 mm	MNG-3	MNH-3	MIH-3
2,25 mm	MNK-8	MNK-9	-
2,5 mm	MNG-4	MNH-4	MIH-4
3,0 mm	MNG-5	MNH-5	MIH-5
3,5 mm	MNG-6	MNH-6	MIH-6
4,0 mm	MNG-7	MNH-7	MIH-7
4,5 mm	MNG-8	MNH-8	MIH-8
5,0 mm	MNG-9	MNH-9	MIH-9



TRAY FOR VASCULAR PROBES  
BOX FÜR GEFÄSSSONDEN

OLIVE Ø max. 5 mm  
160 x 210 x 17 mm

MNA-0

**SUPERPLAST** instruments are constructed of shape-memory metal. This metal has unique qualities under different thermal conditions. The instruments are malleable in normal OR temperatures. Soft pressure allows "permanent" deformation of shape according to the surgeon's needs. However in higher temperature, such as those found in the autoclave, the instruments regain their initial shape.

**SUPERPLAST** Instrumente sind aus Metall mit Formgedächtnis. Sie bieten verschiedene Eigenschaften je nach thermischen Bedingungen. Sie sind bei normaler OP-Temperatur biegsam und können durch sanften Druck in die gewünschte Form gebracht werden. Unter höheren Temperaturen, wie bei der Sterilisation, nehmen sie ihre ursprüngliche Form wieder an.

**SUPERFLEX** instruments are constructed of shape-memory metal. This metal has unique qualities under different thermal conditions. The instruments are super-elastic in normal OR temperatures. Their shape conforms to soft external pressure, yet the instruments regain their normal shape once the pressure is removed. No long-term alteration of shape is possible.

**SUPERFLEX** Instrumente sind aus Metall mit Formgedächtnis. Sie bieten verschiedene Eigenschaften je nach thermischen Bedingungen. Sie sind bei normaler OP-Temperatur superelastisch. Ihre Form folgt jedem von außen kommenden Druck und sie gewinnen ihre ursprüngliche Form wieder, sobald der Druck entfällt. Ergebnis: Es wird keine bleibende Verformung verursacht.

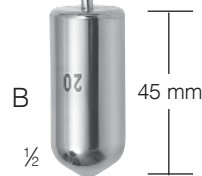
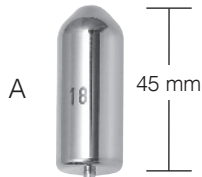


SUPERFLEX	LENGTH / LÄNGE	
Ø OLIVE	140 mm	180 mm
1,0 mm	MNA-1	MNC-1
1,5 mm	MNA-2	MNC-2
2,0 mm	MNA-3	MNC-3
2,5 mm	MNA-4	MNC-4
3,0 mm	MNA-5	MNC-5



SUPERFLEX	LENGTH / LÄNGE	
Ø OLIVE	140 mm	180 mm
1,0 mm	MNB-1	MND-1
1,5 mm	MNB-2	MND-2
2,0 mm	MNB-3	MND-3
2,5 mm	MNB-4	MND-4
3,0 mm	MNB-5	MND-5

SUPERPLAST



AORTIC SIZER  
AORTENLEHRE  
300 mm

**SUPERPLAST** instruments are constructed of shape-memory metal. This metal has unique qualities under different thermal conditions. The instruments are malleable in normal OR temperatures. Soft pressure allows "permanent" deformation of shape according to the surgeon's needs. However in higher temperature, such as those found in the autoclave, the instruments regain their initial shape.

**SUPERPLAST** Instrumente sind aus Metall mit Formgedächtnis. Sie bieten verschiedene Eigenschaften je nach thermischen Bedingungen. Sie sind bei normaler OP-Temperatur biegsam und können durch sanften Druck in die gewünschte Form gebracht werden. Unter höheren Temperaturen, wie bei der Sterilisation, nehmen sie ihre ursprüngliche Form wieder an.



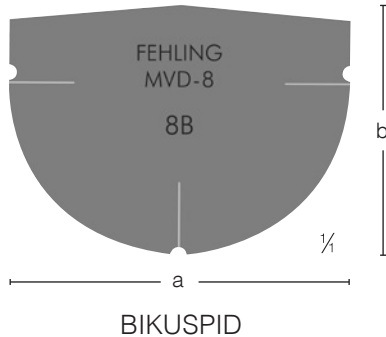
for mitral valve repair techniques  
without prosthetic ring  
für Mitralklappenrekonstruktion  
ohne Ringprothese

HETZER  
CROSS-SECTION SIZER  
QUERSCHNITTSLEHRE  
220 mm

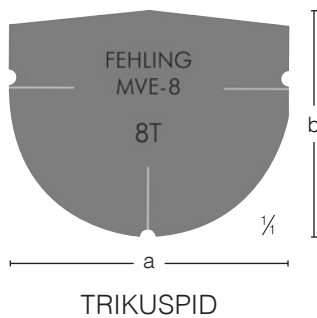
Ø A / B	
14 / 16 mm	MNW-7
18 / 20 mm	MNW-1
22 / 24 mm	MNW-2
26 / 28 mm	MNW-3
30 / 32 mm	MNW-4
34 / 36 mm	MNW-5
38 / 40 mm	MNW-6

Ø A / B	
7 / 9 mm	MNZ-0
8 / 10 mm	MNZ-6
11 / 13 mm	MNZ-7
12 / 14 mm	MNZ-2
15 / 17 mm	MNZ-8
16 / 18 mm	MNZ-3
19 / 21 mm	MNZ-9
20 / 22 mm	MNZ-4
24 / 26 mm	MNZ-5
28 / 30 mm	MNY-9

**SUPERPLAST AV-CUSP GAUGE**  
**AK-SEGELIMPLANTAT-LEHRE**



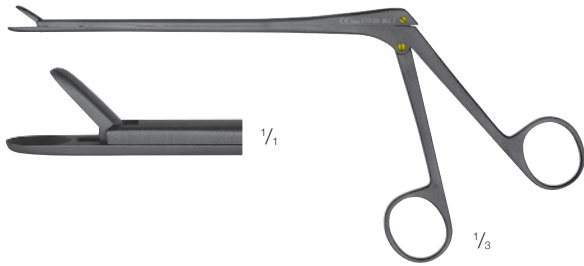
SIZE GRÖSSE	WIDTH x HEIGHT BREITE x HÖHE a x b	
1B	25 x 20 mm	MVD-1
2B	28 x 22 mm	MVD-2
3B	31 x 24 mm	MVD-3
4B	34 x 26 mm	MVD-4
5B	37 x 28 mm	MVD-5
6B	40 x 30 mm	MVD-6
7B	43 x 32 mm	MVD-7
8B	46 x 34 mm	MVD-8
9B	49 x 36 mm	MVD-9



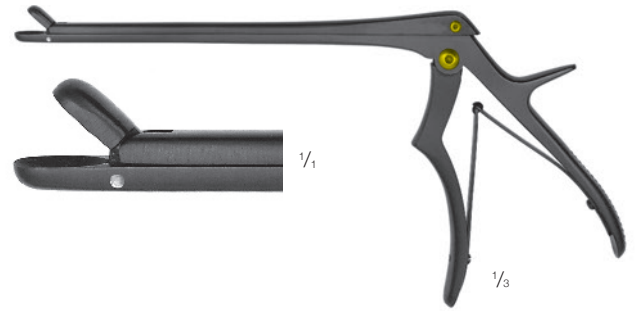
SIZE GRÖSSE	WIDTH x HEIGHT BREITE x HÖHE a x b	
0T	18 x 18 mm	MVE-0
1T	19 x 20 mm	MVE-1
2T	22 x 22 mm	MVE-2
3T	25 x 24 mm	MVE-3
4T	28 x 26 mm	MVE-4
5T	31 x 28 mm	MVE-5
6T	34 x 30 mm	MVE-6
7T	37 x 32 mm	MVE-7
8T	40 x 34 mm	MVE-8
9T	43 x 36 mm	MVE-9

**SUPERPLAST** instruments are constructed of shape-memory metal. This metal has unique qualities under different thermal conditions. The instruments are malleable in normal OR temperatures. Soft pressure allows "permanent" deformation of shape according to the surgeon's needs. However in higher temperature, such as those found in the autoclave, the instruments regain their initial shape.

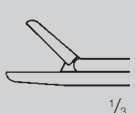
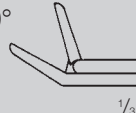
**SUPERPLAST** Instrumente sind aus Metall mit Formgedächtnis. Sie bieten bestimmte Eigenschaften entsprechend den thermischen Bedingungen. Sie sind bei normaler OP-Temperatur biegsam und können durch sanften Druck in die gewünschte Form gebracht werden. Unter höheren Temperaturen, wie bei der Sterilisation, nehmen sie ihre ursprüngliche Form wieder an.

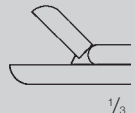
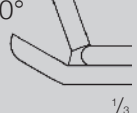


CERAMO® GRUMME  
RONGEUR



CERAMO® FERRIS-SMITH  
RONGEUR

WIDTH BREITE mm	LENGTH LÄNGE mm	 1/3	30°  1/3
2,0	160	NLT-2	NLT-6
	180	NLU-2	NLU-6
3,0	160	NLT-3	NLT-7
	180	NLU-3	NLU-7
4,0	160	NLT-4	NLT-8
	180	NLU-4	NLU-8
5,0	160	NLT-5	NLZ-9
	180	NLU-5	NLU-9

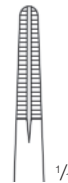
WIDTH BREITE mm	LENGTH LÄNGE mm	 1/3	30°  1/3
3,0	200	TOG-1	TOH-1
4,0	200	TOG-2	TOH-2
5,0	200	TOG-3	TOH-3



COMB CLAMP  
KAMMKLEMME  
160 mm  
DDA-2



NON-TRAUMATIC  
VALVE FORCEPS  
ATRAUMATISCHE  
KLAPPENPINZETTE



LENGTH LÄNGE	2,5 mm
200 mm	CDP-5
230 mm	CDP-2
250 mm	CDP-3



RETRACTOR FOR AV-EXPOSURE  
RETRAKTOR FÜR AK-EXPOSITION  
180 mm  
MSB-0





TC WIRE TWISTING FORCEPS, STRONG  
TC DRAHTSPANNZANGE, STARK  
180 mm  
KAJ-5



TC WIRE CUTTING FORCEPS  
TC DRAHTKNEIFZANGE  
175 mm  
LAF-1








STERNUMWIRE CUTTER  
STERNUMDRAHTZANGE  
155 mm  
LGJ-5

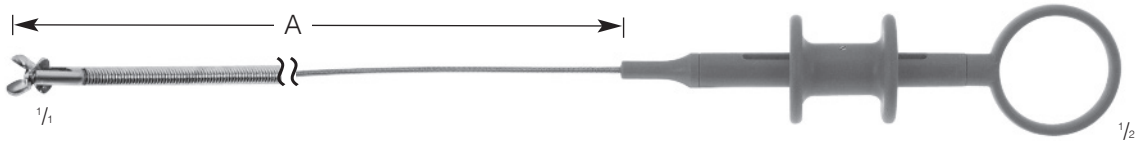


AORTIC DEAIRING CANNULA  
AORTEN-ENTLÜFTUNGSKANÜLE  
MBR-2



SUTURE HOOK  
FADENFÄNGER

	 1/4 1,2 mm	 1/4 1,5 mm	 1/4 2,0 mm	 1/4 2,5 mm	 1/4 3,0 mm
120 mm	–	KAA-5	–	–	–
150 mm	–	KCC-1	–	–	–
200 mm	KAB-0	–	–	–	–
220 mm	–	–	–	KCB-8	–
260 mm	KAA-4	KAA-6	KAA-7	KCA-7	KAA-8
280 mm	–	–	–	KCB-9	–

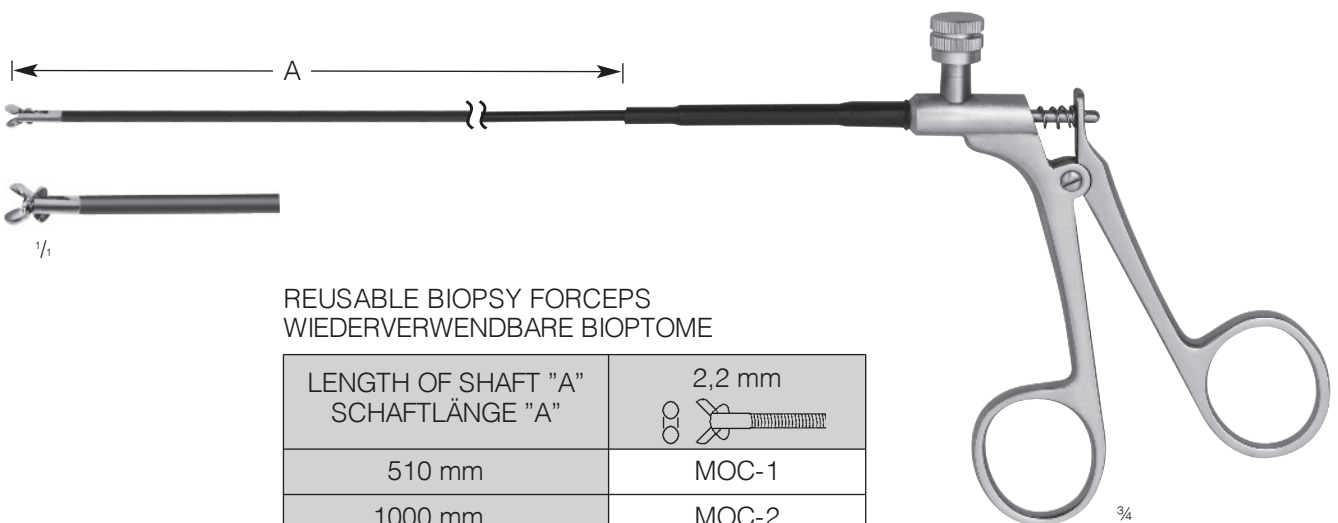


STERILE SINGLE USE BIOPSY FORCEPS  
STERILE EINMALBIOPTOME

LENGTH OF SHAFT "A" SCHAFTLÄNGE "A"	1,6 mm	1,8 mm	2,2 mm
510 mm	MOA-1	MOA-5	MOA-9
800 mm	MOA-2	MOA-6	-
1000 mm	MOA-3	MOA-7	-
1200 mm	MOA-4	MOA-8	MOB-1

SOFT SHAFT  
WEICHER SCHAFT

510 mm	-	MOB-4	-
1200 mm	-	MOB-5	-



REUSABLE BIOPSY FORCEPS  
WIEDERVERWENDBARE BIOPTOME

LENGTH OF SHAFT "A" SCHAFTLÄNGE "A"	2,2 mm
510 mm	MOC-1
1000 mm	MOC-2
1200 mm	MOC-3



CHORDAE  
GAUGE AND KNOT ASSISTANT  
CHORDAE  
LEHRE UND KNOTENASSISTENT

230 mm	350 mm
MNV-4	MNV-7



CHORDAE  
TYING AND MEASUREMENT ASSISTANT  
CHORDAE  
MESS- UND KNOTENASSISTENT

240 mm
MNV-1



CHORDAE / CUSP  
RETRACTOR, FLAT  
CHORDAE- /  
SEGELRETRAKTOR, FLACH

240 mm	350 mm
MNV-6	MNV-8



TROCAR WITH PYRAMIDAL TIP  
TROKAR MIT DREIKANTSPITZE  
10 x 180 mm

MRM-7



PORT WITH FIXATION THREAD  
PORT MIT FIXIERGEWINDE  
10 x 100 mm

MRM-9



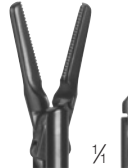






PORT, PLANE  
PORT, GLATT  
10 x 100 mm

MRM-8






## CERAMO® HCR

### FORCEPS / PINZETTEN

 1 x 10 mm	 3 x 15 mm	 1,5 x 11 mm	 1,5 x 11 mm	 2,8 x 15 mm	 2,8 x 15 mm	 350 mm		
SUTURE NAHT	VALVE KLAPPE	NON-TRAUMATIC ATRAUMATISCH					RUSSIAN RUSSISCH	
345 mm	350 mm	280 mm	350 mm	350 mm	280 mm	350 mm	350 mm	
MRA-5	MRA-0 MRQ-3 <sup>1)</sup>	MSO-6	MRG-6	MRG-7	MRN-0 MRN-OB <sup>1)</sup>	MRA-3 MRA-3B <sup>1)</sup>	MRA-4	MRQ-5













1) WITH LOCK  
MIT SPERRE

### NEEDLE HOLDERS / NADELHALTER (WITH LOCK / MIT SPERRE)

 2 x 10 mm <b>max. 5x0</b>	 3 x 10 mm <b>max. 3x0</b>	 3 x 10 mm <b>max. 2x0</b>	 3 x 10 mm <b>max. 2x0</b>	 1,5 mm <b>max. 5x0</b>			
TCM		TC		TC RYDER			
340 mm	280 mm	340 mm	280 mm	340 mm	280 mm	350 mm	350 mm
MRB-2	MRG-8	MRB-1	MRT-6	MRG-9	MSO-4	MRG-2	MSO-1

**max. needle size  
max. Nadelgröße**


### SCISSORS / SCHEREN


						
VALVE KLAPPE						
350 mm	350 mm	350 mm	280 mm	350 mm	450 mm	350 mm
MRA-7	MRT-2	MRT-3	MSO-3	MRD-7	MRD-7L	MSO-4
 45°	 45°	 90°				
BLUNT/STUMPF			DISSECTING PRÄPARATION			
VASCULAR GEFÄSS			DISSECTING PRÄPARATION			
345 mm	345 mm	335 mm	280 mm	350 mm		
MRA-8B	MRA-8	MRA-9	MRQ-0	MRA-6		


SHAFT DIAMETER = 5.0 mm  
SCHAFTDURCHMESSER = 5,0 mm





## CERAMO® HCR





	
5 x 30 mm	
NON-TRAUMATIC GRASPING FORCEPS ATRAUMATISCHE ORGANFASSZANGE	
370 mm	
MRL-8 MRL-8L <sup>1)</sup>	

	
25°	
KNOT PUSHER KNOTENSCHIEBER	
280 mm	340 mm
MRQ-2	MRB-6 MRB-6B <sup>1)</sup>


NO CERAMO® KEIN CERAMO®	
	
CLIP APPLIER <sup>2)</sup> CLIPANLEGEZANGE	
370 mm	370 mm
SMALL	MEDIUM
MRG-3T	MRG-4T





	
1 x 7 mm	
NERV HOOK NERVHAKEN	
280 mm	340 mm
MRQ-1	MRB-4

	
10 mm	
VALVE INSPECTOR KLAPPENPRÜFINSTR.	
350 mm	
MRL-2	

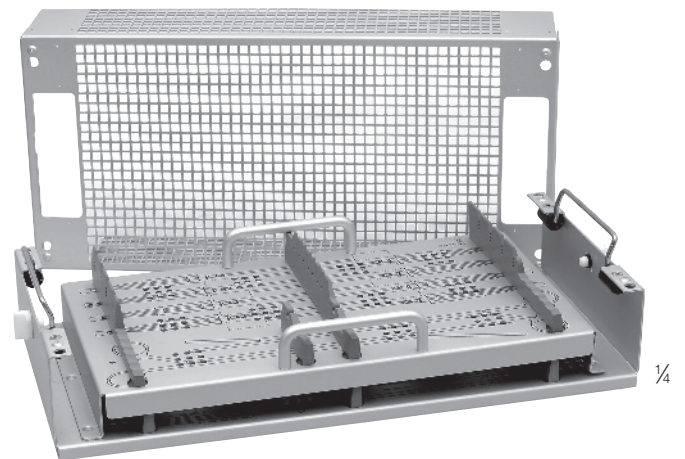

350 mm
SCALPEL HANDLE <sup>3)</sup> SKALPELLGRIFF
MRL-4


340 mm
KNOT PUSHER KNOTENSCHIEBER
MRK-9P


350 mm
MAGNETIC FINDER MAGNETSTAB
MRL-5


360 mm
MIRROR SPIEGEL
MRQ-6

3) FOR BEAVER BLADES  
FÜR BEAVER MESSER



TRAY FOR HCR INSTRUMENTS  
CONTAINER FÜR HCR-INSTRUMENTE  
550 x 250 x 100 mm





MRC-9

1) WITH LOCK  
MIT SPERRE



2) FOR / FÜR  
ETHICON + HORIZON CLIPS

CERAMO® HCR

FORCEPS / PINZETTEN





 1,2 x 8 mm	 1,2 x 15 mm	 1,2 x 12 mm 45°	 1,4 x 12 mm 45°
SUTURE NAHT	NON-TRAUMATIC ATRAUMATISCH		
280 mm	290 mm	280 mm	280 mm
MRC-1	MRC-2	MRC-3	MRC-0

TCM NEEDLE HOLDERS / TCM NADELHALTER

 1 x 10 mm <b>max. 6x0</b>	 2 x 10 mm <b>max. 5x0</b>
280 mm	280 mm
MRC-5	MRC-4

**max. needle size**  
**max. Nadelgröße**

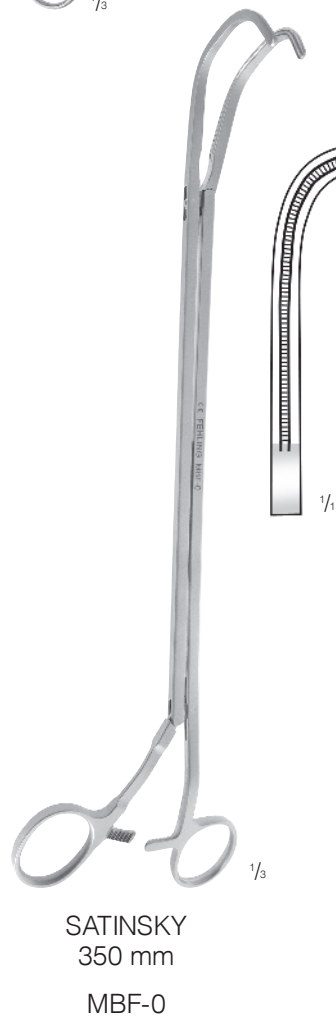
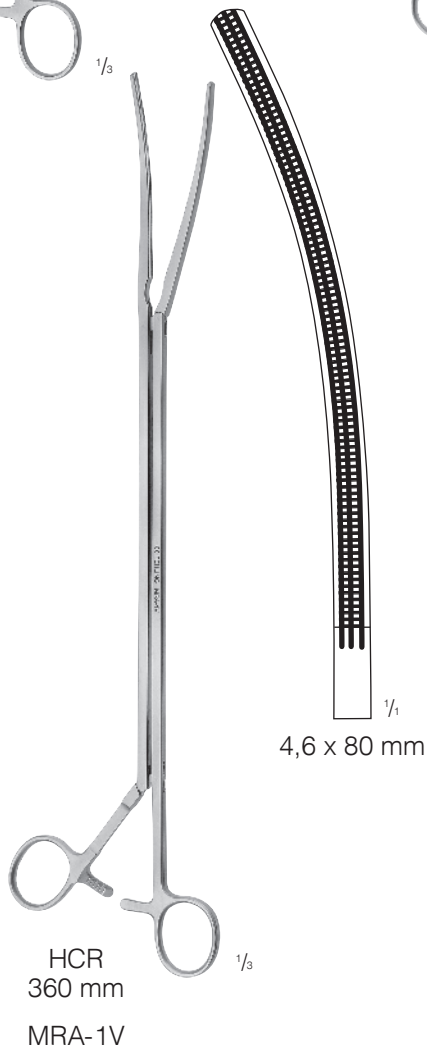
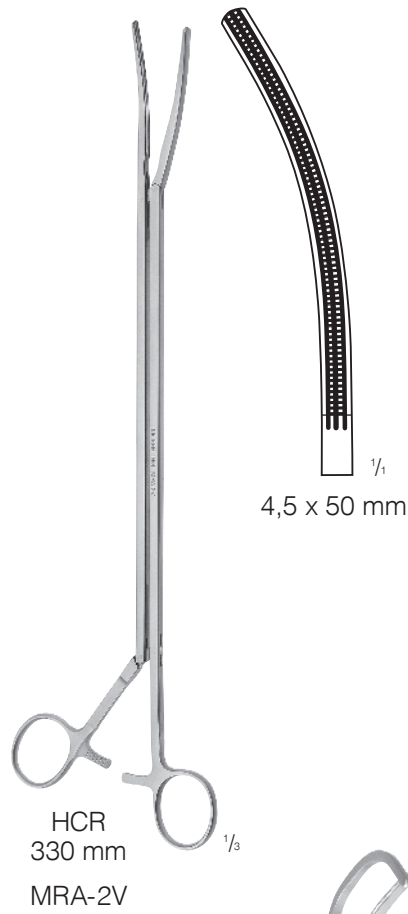
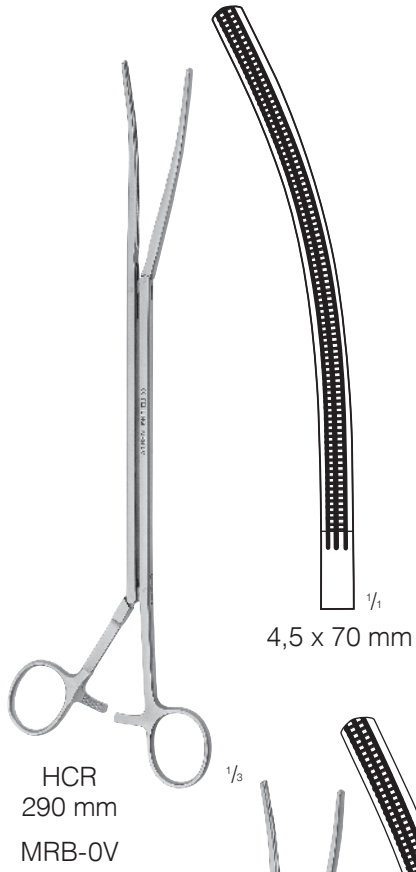
SCHEREN / SCISSORS

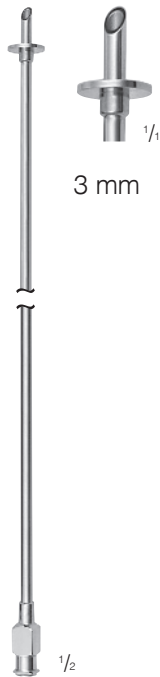
 45°	 125°	 45° 7 mm	
VASCULAR GEFÄSS			DISSECTING PRÄPARATION
280 mm	280 mm	280 mm	280 mm
MRC-7	MRC-8	MRM-0	MRC-6

SHAFT DIAMETER = 3.5 mm  
SCHAFTDURCHMESSER = 3,5 mm

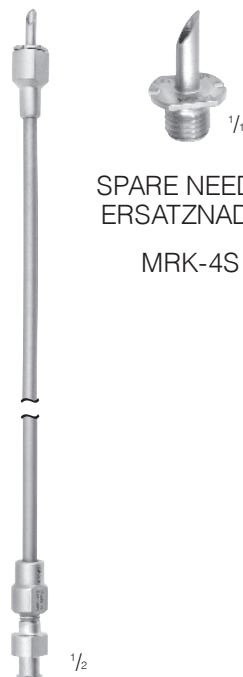


NON-TRAUMATIC FORCEPS  
ATRAUMATISCHE KLEMMEN





CARDIOPLEGIA CANNULA  
KARDIOPLEGIEKANÜLE  
270 mm  
MRL-0



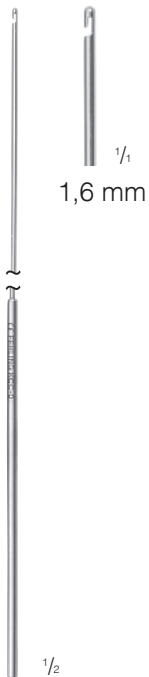
SPARE NEEDLE  
ERSATZNADEL  
MRK-4S

CARDIOPLEGIA CANNULA\*  
KARDIOPLEGIEKANÜLE\*  
270 mm  
MRK-4

\* detachable LL-Adapter  
\* LL-Anschluss abnehmbar



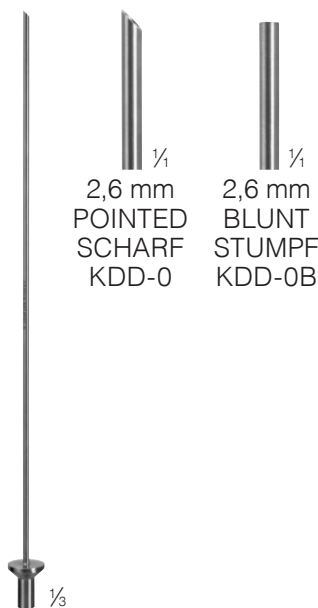
WRENCH FOR  
DETACHABLE LL-ADAPTER  
SCHLÜSSEL FÜR  
ABNEHMBAREN LL-ANSCHLUSS  
MRK-6



SUTURE HOOK  
FADENFÄNGER  
350 mm  
KCC-0



CERAMO®  
HANDLE FOR KCC-0  
GRIFF FÜR KCC-0  
110 mm  
ABB-1



TROCAR SLEEVE  
FOR KCC-0  
TROKARHÜLSE  
FÜR KCC-0  
240 mm

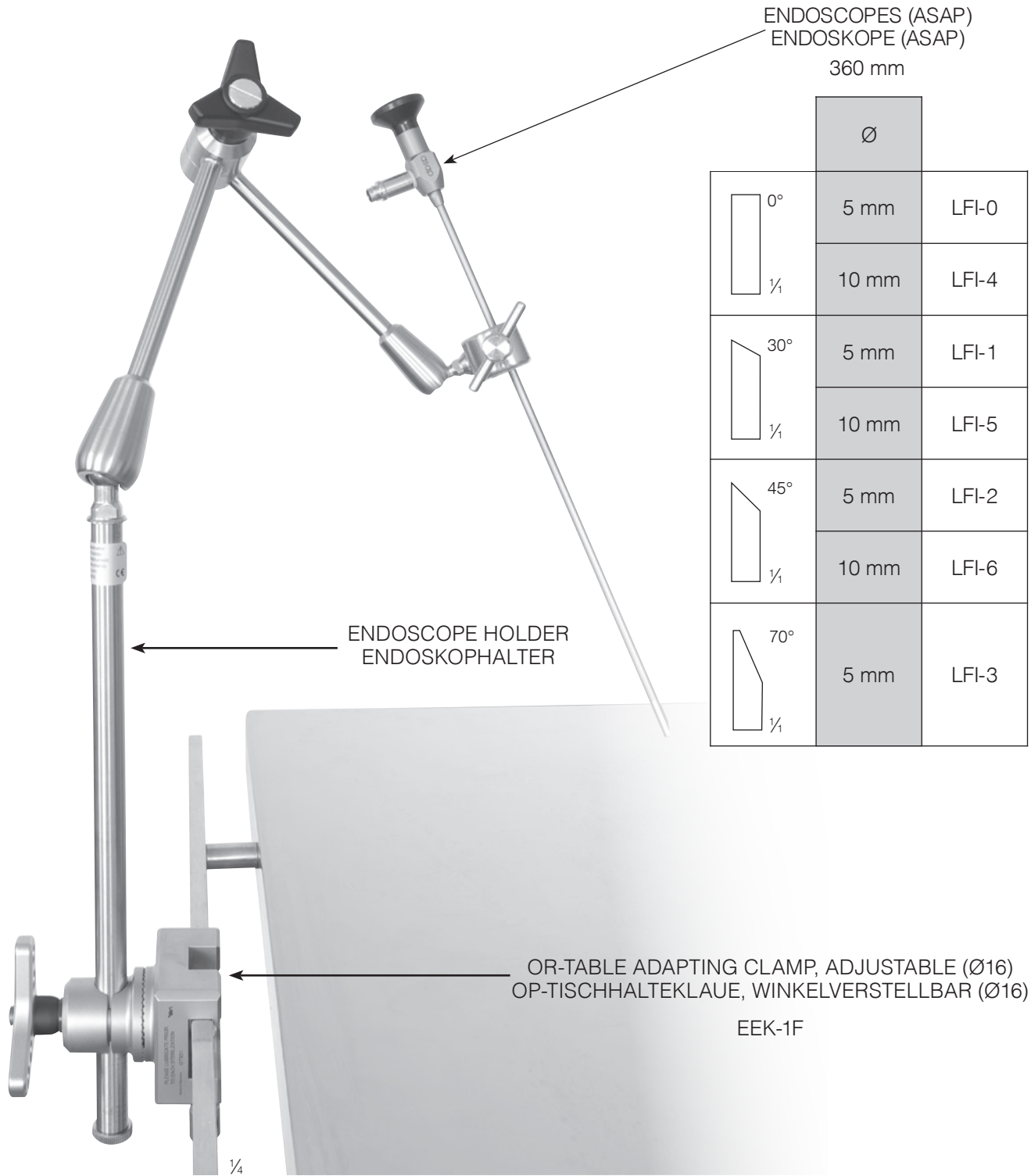


SUMP ASPIRATOR\*  
SUMPFSAUGER\*  
270 mm  
MRK-5


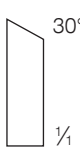
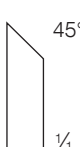

\* detachable LL-Adapter  
\* LL-Anschluss abnehmbar



CONCEPT MICS ENDOSCOPE HOLDING SYSTEM  
MICS ENDOSKOPHALTESYSTEM



ENDOSCOPES (ASAP)  
ENDOSKOPE (ASAP)  
360 mm

	∅	
 0° 1/4	5 mm	LFI-0
	10 mm	LFI-4
 30° 1/4	5 mm	LFI-1
	10 mm	LFI-5
 45° 1/4	5 mm	LFI-2
	10 mm	LFI-6
 70° 1/4	5 mm	LFI-3

ENDOSCOPE HOLDER  
ENDOSKOPHALTER

OR-TABLE ADAPTING CLAMP, ADJUSTABLE (∅16)  
OP-TISCHHALTEKLAUE, WINKELVERSTELLBAR (∅16)

EEK-1F

INSTRUMENT ATTACHMENT  
INSTRUMENTEN-HALTERUNG  
WITHOUT SOCKET/OHNE SOCKEL  
843 mm  
EEP-7

appropriate for instruments with round profile  
geeignet für Instrumente mit rundem Profil  
(∅ 4 - 18 mm)



*exemplary configuration  
Beispielkonfiguration*



COUPLING RIDER  
VERBINDUNGSSCHLITTEN  
EEP-0

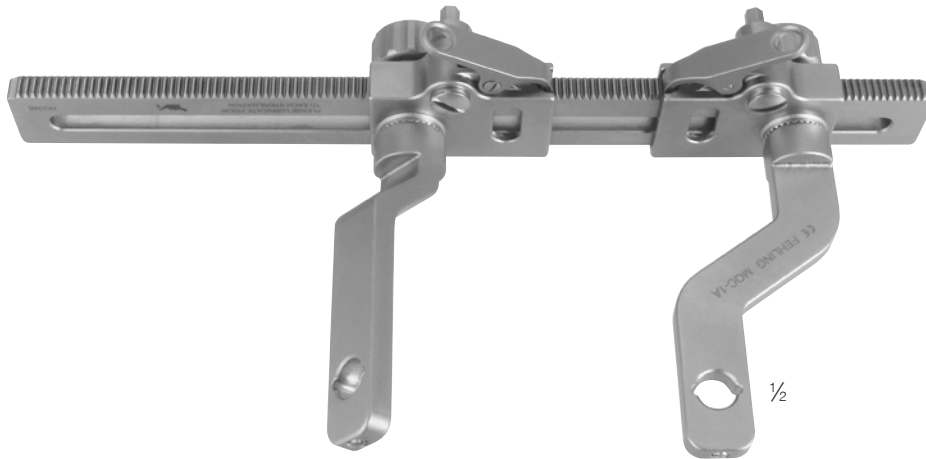


OR-TABLE ADAPTING CLAMP  
ANGLE ADJUSTABLE (16 x 16 mm)  
OP-TISCH HALTEKLAUE  
WINKELVERSTELLBAR (16 x 16 mm)  
EEJ-1



BLADE GUIDE  
HAKENFÜHRUNG  
300 mm  
EEL-4F

ANGULATED ROD  
WINKELSTAB  
16 x 16 x 1000 x 600 mm  
EEJ-2 (a,b,c)



IMA RETRACTOR, COMPLETE WITH TWO ROTATABLE ARMS  
IMA SPREIZER, KOMPLETT MIT ZWEI DREHBAREN ARMEN

MQC-11

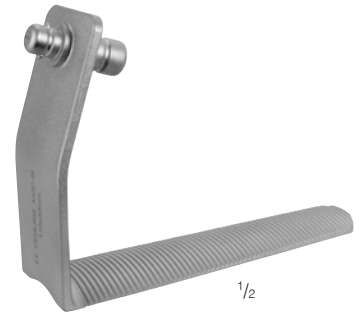
(consisting of / bestehend aus: MQC-1, MQC-1A, MQC-1B)



IMA COUNTERBLADE  
IMA GEGENBLATT



XIPHOID BLADE  
XIHPOID BLATT



IMA BLADE  
IMA BLATT

BLADE SIZE BLATTGRÖßE	
40 x 35 x 60 mm	MQF-1
50 x 35 x 60 mm	MQF-2

BLADE SIZE BLATTGRÖßE	
40 x 30 x 20 mm	MQE-3I
40 x 45 x 20 mm	MQE-2I
40 x 60 x 20 mm	MQE-1I

BLADE SIZE BLATTGRÖßE	
70 x 30 mm	MQC-6I
90 x 30 mm	MQC-7I
110 x 30 mm	MQC-8I
130 x 30 mm	MQC-9I
70 x 40 mm	MQC-2I
90 x 40 mm	MQC-3I
110 x 40 mm	MQC-4I



CARDAN SCREWDRIVER  
KARDAN SCHRAUBENDREHER

LMT-4



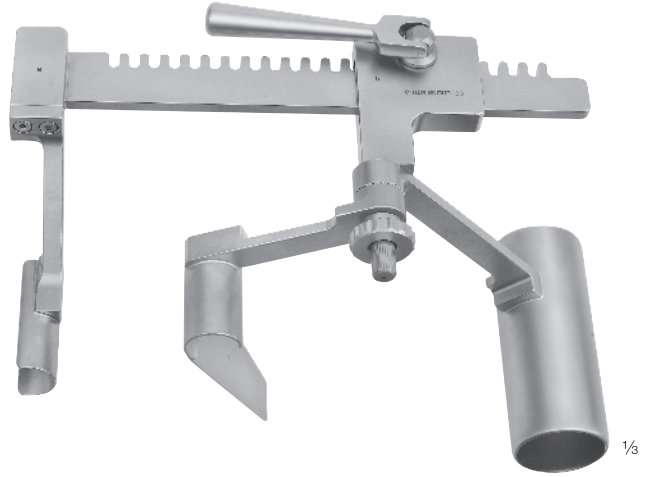
CERAMO®  
HEXAGONAL WRENCH  
SECHSKANTSCHLÜSSEL

NVG-9

CTS



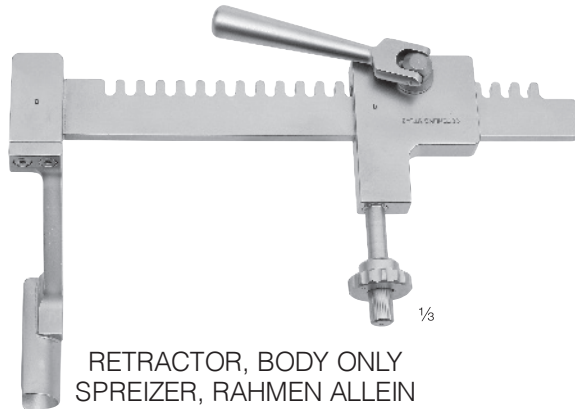
*exemplary configuration*  
*Konfigurationsbeispiel*



MICS IMA RETRACTOR, COMPLETE  
MICS IMA-SPREIZER, KOMPLETT

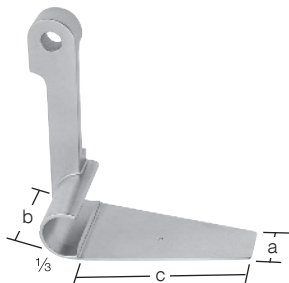
MTU-3

COMPONENTS INCLUDED IN MTU-3:  
IN MTU-3 ENTHALTENE BESTANDTEILE:



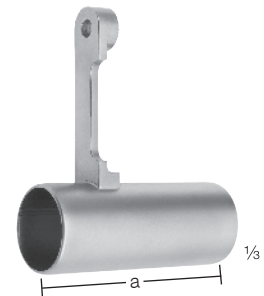
RETRACTOR, BODY ONLY  
SPREIZER, RAHMEN ALLEIN

MTU-3(a)



IMA-BLADE  
IMA BLATT

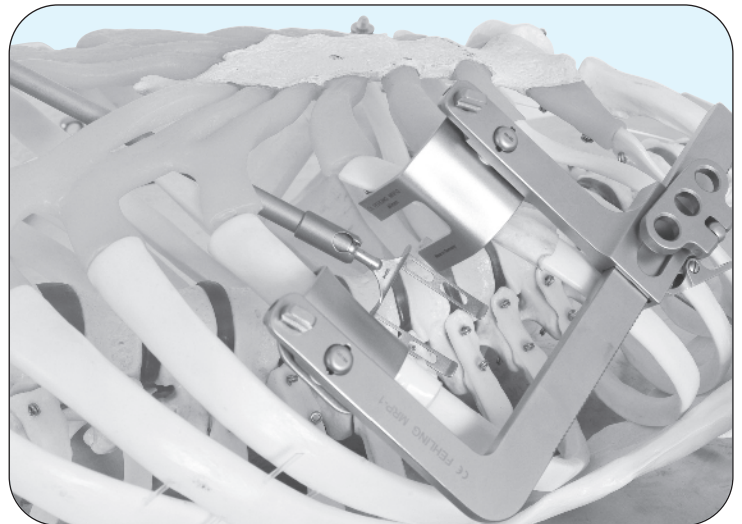
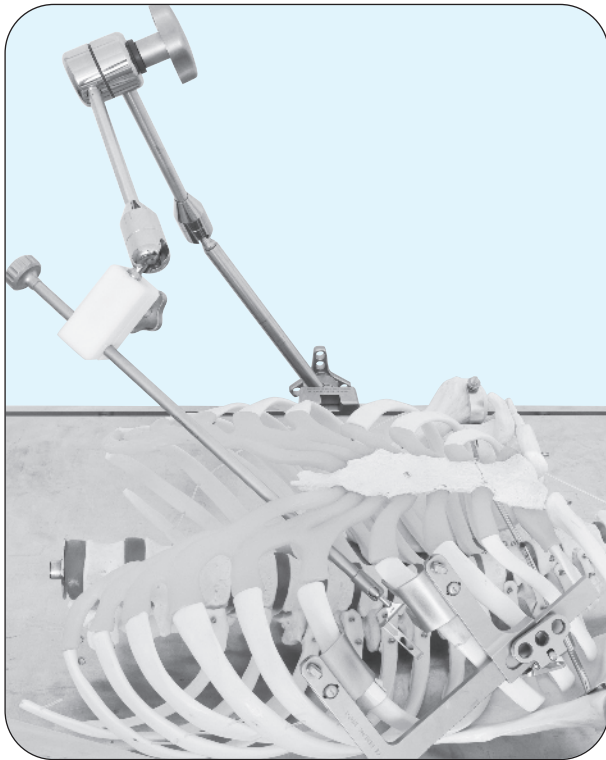
a x b x c	
18 x 40 x 72 mm	MTU-3(f1)
20 x 45 x 80 mm	MTU-3(f2)
22 x 50 x 88 mm	MTU-3(f3)



LEVER ARM  
HEBELARM

a	
70 mm	MTU-3(g1)
100 mm	MTU-3(g2)

MYOCARDIAL MUSCLE STABILIZER  
HERZMUSKELSTABILISATOR



*exemplary configuration*  
*Konfigurationsbeispiel*



BLADE GUIDE (Ø8)  
HAKENFÜHRUNG (Ø8)  
300 mm

MTI-1



GUIDING PROBE  
FÜHRUNGSSONDE

MTI-2V



MYOCARDIAL MUSCLE STABILIZER 90°  
HERZMUSKELSTABILISATOR 90°

MRJ-9V

REQUIRED ACCESSORY FOR  
TABLE-FIXATION (see page 11/17)

ERFORDERLICHES ZUBEHÖR  
FÜR TISCHFIXIERUNG (siehe Seite 11/17)

CONCEPT INSTRUMENT ATTACHMENT  
CONCEPT INSTRUMENTEN-HALTERUNG

EEP-7

OR-TABLE ADAPTING CLAMP  
OP-TISCHHALTEKLAUE

EEK-1F

**SCHÄFERS**



**CALLIPER FOR  
AORTIC VALVE CUSP  
LEHRE FÜR  
AORTENKLAPPENSEGEL  
200 mm**



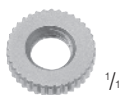
**LARGE  
GROSS  
MSS-1V**



**MEDIUM  
MITTEL  
MSS-3**



**SMALL  
KLEIN  
MSS-2V**



**LOCK NUT FOR MSS-\*  
KONTERMUTTER FÜR MSS-\*  
ZDS-6**

optional – for fixation of the measuring  
optional – zur Fixierung der Messung

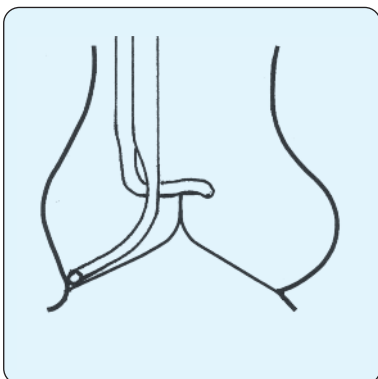


**RULER  
MESSSTAB  
160 mm  
MNV-0**

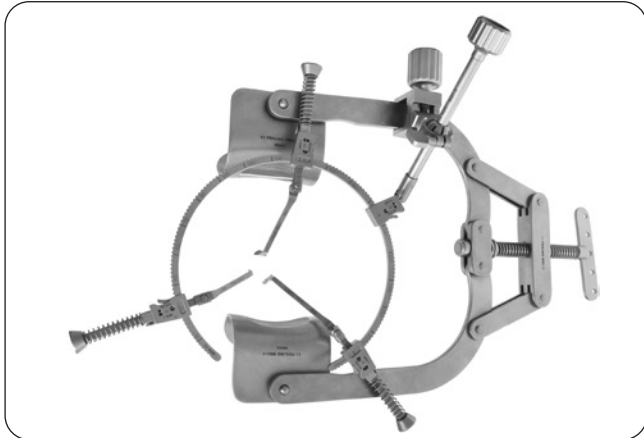


**SUPERPLAST  
CROSS-SECTION SIZER  
QUERSCHNITTSLEHRE  
220 mm**

Ø A / B	
18 / 20 mm	MNX-1
19 / 21 mm	MNX-6
22 / 24 mm	MNX-2
23 / 25 mm	MNX-7
26 / 28 mm	MNX-3
27 / 29 mm	MNX-8
30 / 32 mm	MNX-4
31 / 33 mm	MNX-9
34 / 36 mm	MNX-5
17 / 35 mm	MNX-0



**SCHÄFERS**



*exemplary configuration  
Konfigurationsbeispiel*



**AVR RETRACTOR / BODY ONLY  
AKR-SPREIZER / RAHMEN ALLEIN**  
Ø 140 mm

MRW-1G



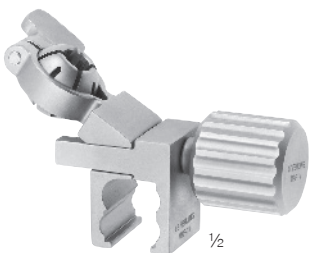
**COUPLING RIDER FOR RETRACTING BLADES  
FIXIERSCHLITTEN FÜR HALTEBLÄTTER**

MRW-7



**COUPLING RIDER WITH  
CONNECTION BALL  
KONNEKTORSCHLITTEN**

MRW-6



**BALL JOINT ADAPTER (Ø8)  
KUGELADAPTER (Ø8)**

MRF-1V



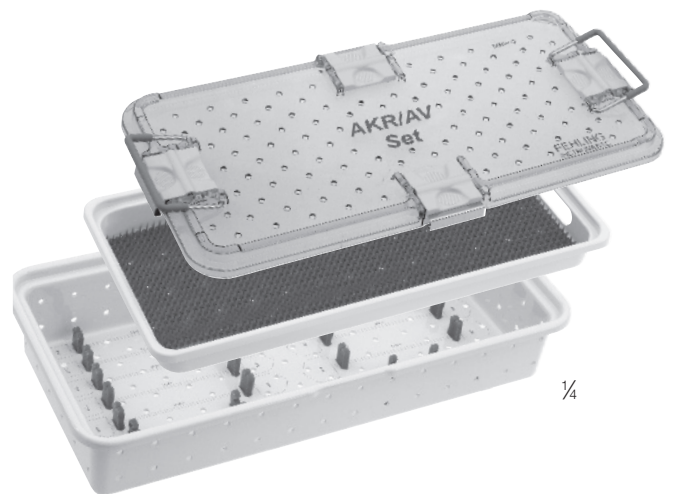
**BLADE GUIDE (Ø8)  
HAKENFÜHRUNG (Ø8)**

120 mm

MRI-0

**RETRACTING BLADES  
HALTEBLÄTTER**

BLADE DEPTH BLATTTIEFE	
70 mm	MRW-2G
85 mm	MRW-3G
100 mm	MRW-4G
115 mm	MRW-5G



**AVR STERILISATION AND STORAGE TRAY  
AKR STERILISIER- UND LAGERCONTAINER**




530 x 250 x 100 mm

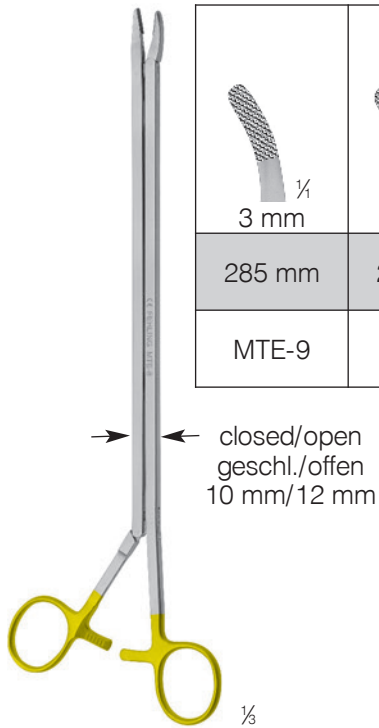
MRW-0

MITHOS




INSTRUMENTS FOR MINIMALLY INVASIVE THORACIC SURGERY  
INSTRUMENTE FÜR MINIMALINVASIVE THORAXCHIRURGIE

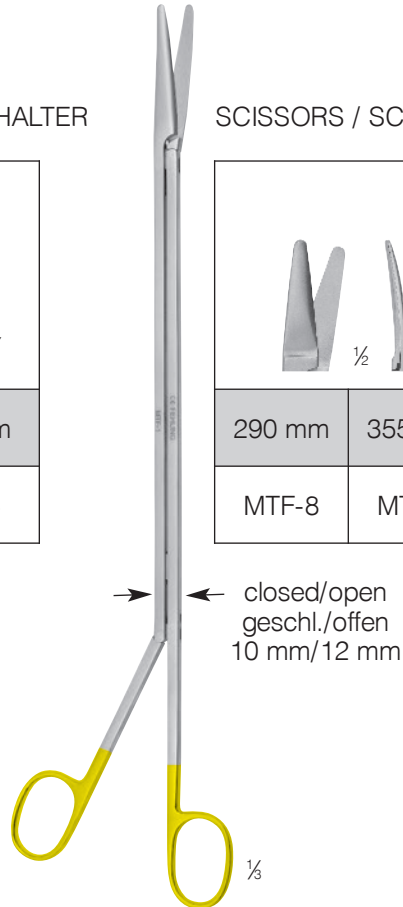
TC NEEDLEHOLDERS / TC NADELHALTER

 ¼ 3 mm	 ¼ 4 mm	 ¼ 4 mm
285 mm	285 mm	340 mm
MTE-9	MTE-8	MTF-5





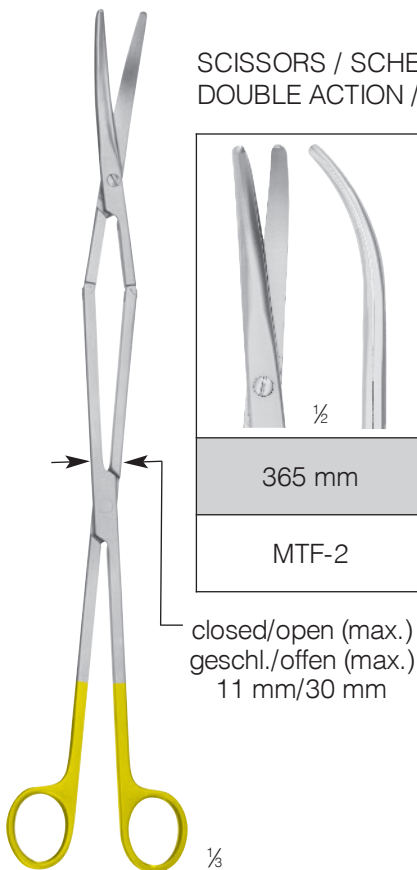
SCISSORS / SCHEREN

 ½	 ½	 ½
290 mm	355 mm	360 mm
MTF-8	MTF-7	MTF-1




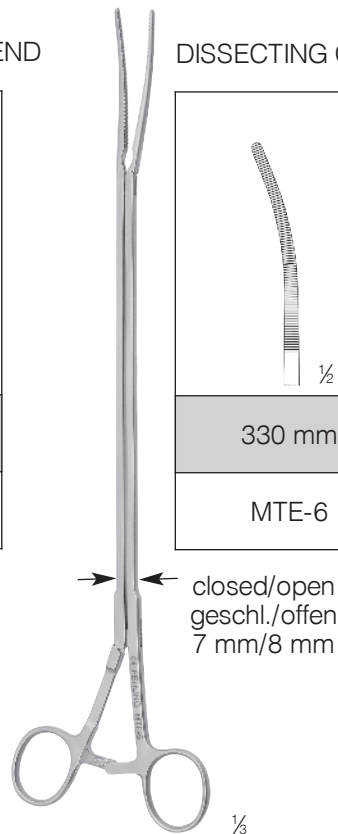
SCISSORS / SCHEREN  
DOUBLE ACTION / BEIDSEITIG ÖFFNEND

 ½	 ½
365 mm	360 mm
MTF-2	MTF-6



DISSECTING CLAMP / DISSEKTIONSKLEMME

 ½
330 mm
MTE-6




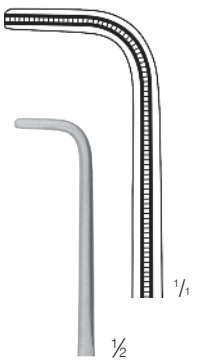
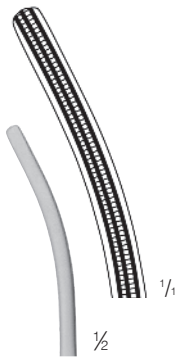

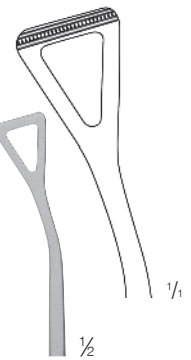
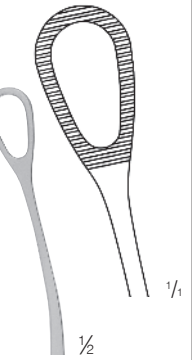


MITHOS

INSTRUMENTS FOR MINIMALLY INVASIVE THORACIC SURGERY  
INSTRUMENTE FÜR MINIMALINVASIVE THORAXCHIRURGIE

FORCEPS / KLEMMEN




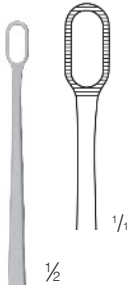
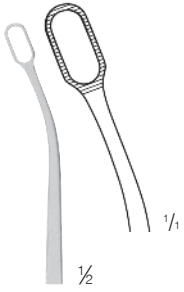
				
1/2	1/2	1/2	1/2	1/2
330 mm	330 mm	350 mm	340 mm	350 mm
WITHOUT LOCK OHNE SPERRE	WITH LOCK MIT SPERRE	WITHOUT LOCK OHNE SPERRE	WITH LOCK MIT SPERRE	WITH LOCK MIT SPERRE
MTE-7	MRA-2V	MTF-3	MTE-1	MTE-2

NON-TRAUMATIC / ATRAUMATISCH      GRASPING FORCEPS FASSZANGE      LUNG GRASPING FORCEPS LUNGENFASSZANGE

closed/open geschl./offen 10 mm/12 mm

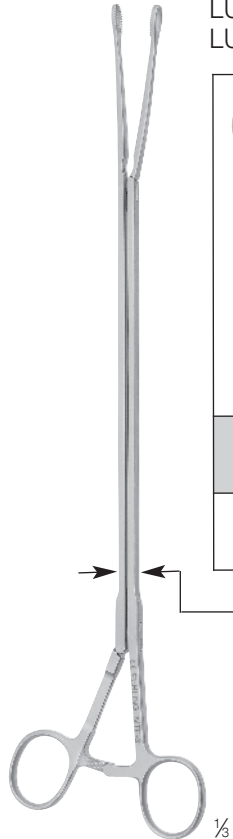
GRASPING FORCEPS / FASSZANGEN

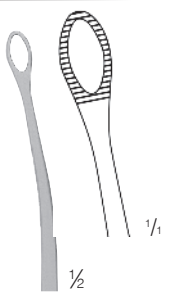


	
1/2	1/2
11 mm	11 mm
340 mm	340 mm
MTE-4	MTE-5

closed/open geschl./offen 5 mm/6 mm

LUNG GRASPING FORCEPS / LUNGENFASSZANGE







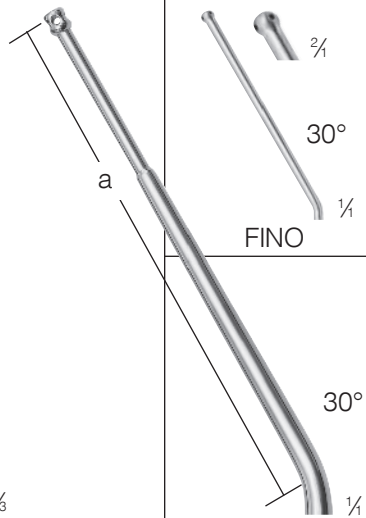



1/2
12 mm
350 mm
MTE-3

closed/open geschl./offen 7 mm/8 mm

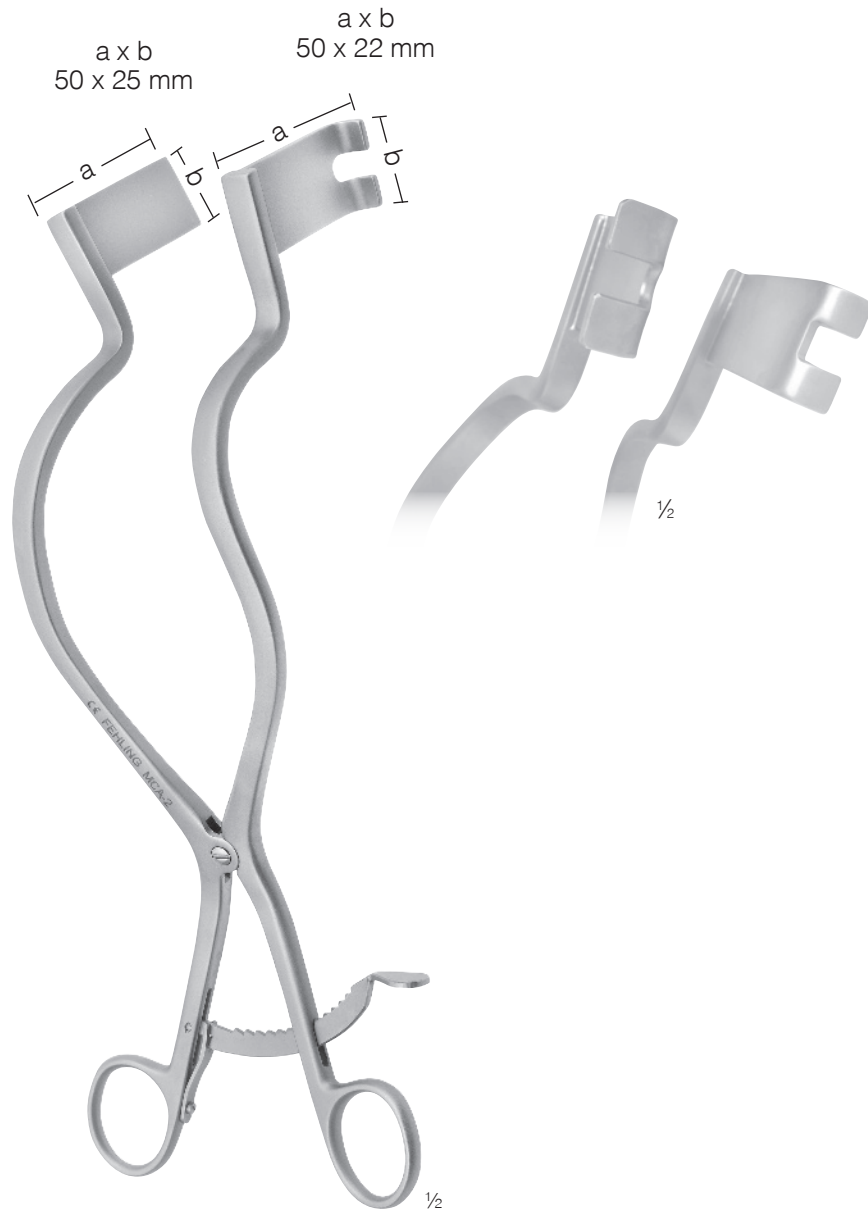
JAMIESON

DISSECTION CANNULAS  
DISSEKTIONSSAUGER

		Ø HOLE / BALL LOCH / KUGEL	LENGTH LÄNGE	
	 ¼	0,5 mm	270 mm	MMT-1
		1,0 mm	210 mm	MNF-0
		1,5 mm	270 mm	MMA-7
	 60° ¼	1,0 mm	260 mm	MMC-0
	 [-10 mm -] 90° ¼	1,5 mm	270 mm	MME-5
	 ¼ FINO	1,5 mm	290 mm	MME-1
	 ¼ 30° FINO	1,5 mm	290 mm	MME-2
	 ¼ 30° a	0,5 mm	a = 70 mm 270 mm	MMJ-0
		1,0 mm	a = 60 mm 270 mm	MMJ-6
			a = 70 mm 270 mm	MMB-0

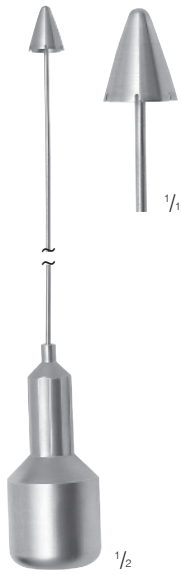
MAYER

PEA RETRACTOR  
PEA SPREIZER



260 mm

MCA-2






SUPERPLAST  
PETZOLD  
250 mm

STRIPPER FOR VARICOSE VEINS  
VARIZENSTRIPPER

Ø	
2 mm	MIE-7
3 mm	MIE-8
4 mm	MIE-1
5 mm	MIE-2
6 mm	MIE-3
7 mm	MIE-4
8 mm	MIE-5
10 mm	MIE-6



SUPERPLAST  
OCCLUDER  
80 mm

1,0 mm	1,5 mm	2,5 mm
		
2,5 mm	2,0 mm	3,0 mm
MNK-0	MNK-1	MNK-2

INSTRUMENTS FOR THROMBECTOMY  
INSTRUMENTE FÜR THROMBEKTOMIE



SUPERFLEX  
500 mm



Ø	RING STRIPPER* RINGSTRIPPER*	SPIRAL CURETTE** SPIRALKÜRETTE**
3 mm	MIG-3	-
4 mm	MIG-4	-
5 mm	MIG-5	MID-1
6 mm	MIG-6	MID-2
7 mm	MIG-7	MID-3
8 mm	MIG-8	MID-4
9 mm	MIG-2	MID-5
10 mm	MIG-9	MID-6
12 mm	MIG-0	-
14 mm	MIG-1	-

\* FOR NATIVE VESSELS / FÜR NATÜRLICHE GEFÄSSE  
\*\* FOR PROSTHESES / FÜR PROTHESEN



CERAMO®  
HANDLE  
GRIFF  
105 mm  
ABB-5